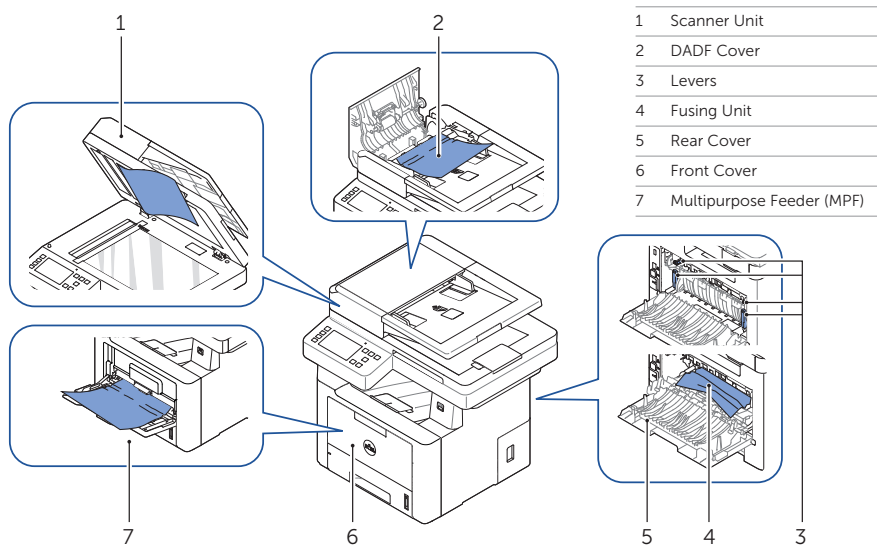




Identifying the Location of Paper Jams

The paper jams may occur at any of the locations shown below:

CAUTION: To avoid permanent damage to your printer, do not attempt to clear paper jams using any tools or instruments.



Printing the Printer Setting

- 1 Press **My Settings** → **Machine Setup** → **Reports** → **Printer Settings** from the home screen.
- 2 Press **Start** (▶) on screen.
- 3 The **Printer Settings** page prints out.

Cleaning the Printer

Vertical blanks in prints
➔ See "Cleaning Your Printer" in the *User's Guide*

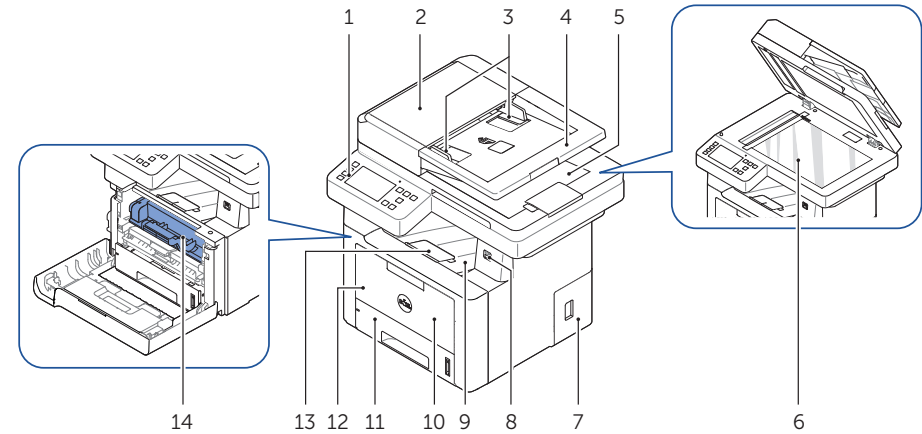
Replacing Toners

To replace toners
➔ See "Maintenance" in the *User's Guide*

Setting Up Wireless Connection (Dell™ B2375dfw Mono MFP only)

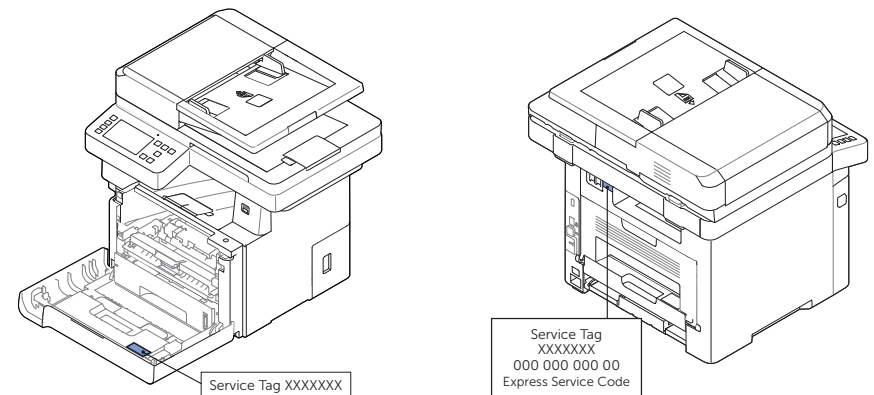
To set up wireless connection
➔ See "Networking" in the *User's Guide*

About Your Printer



1 Operator Panel	2 Duplex Automatic Document Feeder (DADF)
3 Document Width Guide	4 Document Input Tray
5 Document Output Tray	6 Document Glass
7 Control Board Cover	8 USB Memory Port
9 Output Tray	10 Front Cover
11 Tray 1	12 Multipurpose Feeder (MPF)
13 Paper Output Extension	14 Toner Cartridge

Locating the Service Tag

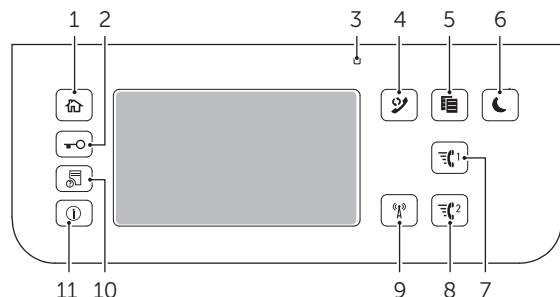


HMCWMA00



JC68-03031A00

Operator Panel Button Functions



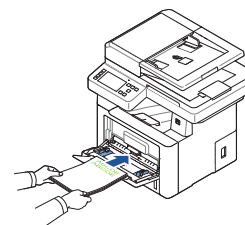
1	Home (🏠)	Go to home screen.
2	Log In/Out (↔)	You can log in or log out.
3	Status LED	Status LED indicates the status of your machine.
4	Redial/Pause (🔄)	Redials the recently sent fax number or received caller ID in ready mode, or inserts a pause(-) into a fax number in edit mode.
5	Copy (📄)	Start copy job using copy default setting regardless of which screen the user is in if it is selected.
6	Power Saver (🌙)	You can enter or exit Power Save mode.
7	Speed Dial1 (☎️ ¹)	Fax image to destination from stored speed dial1.
8	Speed Dial2 (☎️ ²)	Fax image to destination from stored speed dial2.
9	Wi-Fi/WPS (📶)	Configures the wireless network connection easily without a computer. (Dell B2375dfw Mono MFP only)
10	Job Status (📄)	Job status shows the jobs currently running and in queue.
11	Info (ℹ️)	Gives detailed information about product feature guide machine's info reports, troubleshooting guide, and quick reference guide.

Understanding the Status LED

LED	Status	Description	
Status	Off	<ul style="list-style-type: none"> The machine is off-line. The machine is in power save mode. When data is received, or any button is pressed, it switches to on-line automatically. 	
	Green	<ul style="list-style-type: none"> Blinking: The machine is warming up or ready to receive the data. On: The machine is on-line and can be used. 	
Wireless	Blue	Blinking	<ul style="list-style-type: none"> A minor error has occurred and the machine is waiting for the error to be cleared. Check the display message. When the problem is cleared, the machine resumes operation. The toner cartridge is low. Order a new toner cartridge. You can temporarily improve print quality by redistribution. The toner cartridge is totally empty. Remove the old toner cartridge and install a new one. A paper jam has occurred. There is no paper in the tray. Load paper in the tray. The machine has stopped due to a major error. Check the display message.
		On	<ul style="list-style-type: none"> The machine is connecting to a wireless network.
		On	<ul style="list-style-type: none"> The machine is connected to a wireless network.
		Off	<ul style="list-style-type: none"> The machine is disconnected from a wireless network.

Loading Letterhead

Load the letterhead in the printer with the print-side facing up. Ensure that the title on the letterhead enters the printer first.

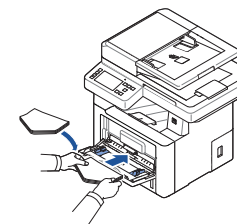
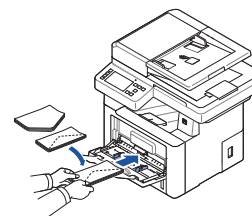


Loading Envelopes

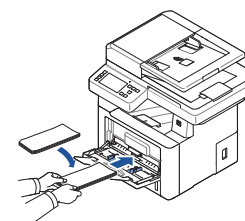
Load envelopes in the printer as shown below:

When Loading Envelope #10, DL, or Monarch

To prevent DL and Monarch from getting wrinkled, they are recommended to be loaded with the print-side facing up, flap opened, and facing you.



When Loading C5



Finding Information

For additional information about printer components, clearing paper jams, and replacing consumables, see the **User's Guide** available on the Drivers and Documentation CD.

Troubleshooting

Clearing jams

➔ See "Clearing Jams" in the **User's Guide**

Print quality and other printing problems

➔ See "Solving Problems" in the **User's Guide**

Common error messages

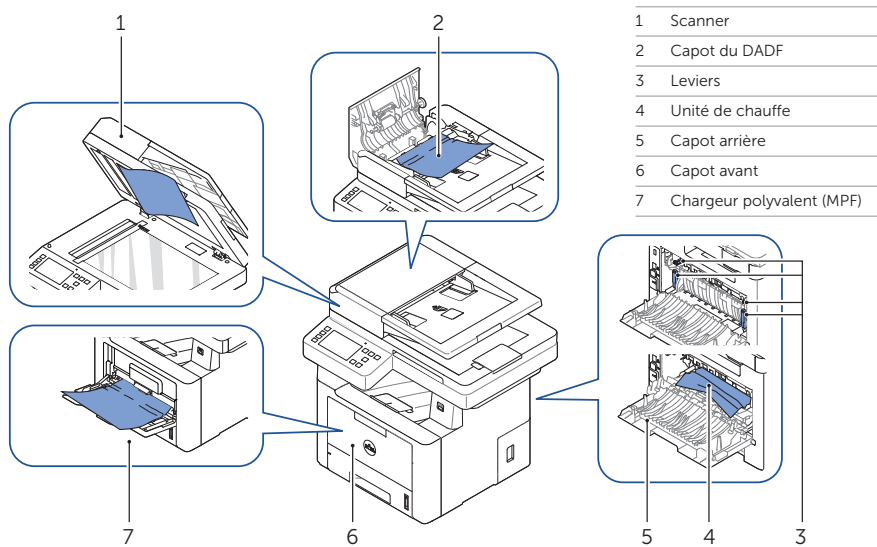
➔ See "Clearing LCD Error Messages" in the **User's Guide**



Identification de l'emplacement des bourrages de papier

Les bourrages de papier peuvent se produire aux emplacements indiqués ci-dessous:

ATTENTION: pour éviter d'endommager de façon permanente votre imprimante, n'essayez pas de résoudre les bourrages de papier à l'aide d'outils ou d'instruments.



Impression des paramètres de l'imprimante

- 1 Appuyez sur **Mes paramètres** → **Configuration de l'appareil** → **Rapports** → **Paramètres de l'imprimante** sur l'écran d'accueil.
- 2 Appuyez sur **Démarrer** (▶) à l'écran.
- 3 La page **Paramètres de l'imprimante** s'imprime.

Nettoyage de l'imprimante

Lignes blanches verticales sur les impressions
➔ Voir "Nettoyage de l'imprimante" dans le **Mode d'emploi**

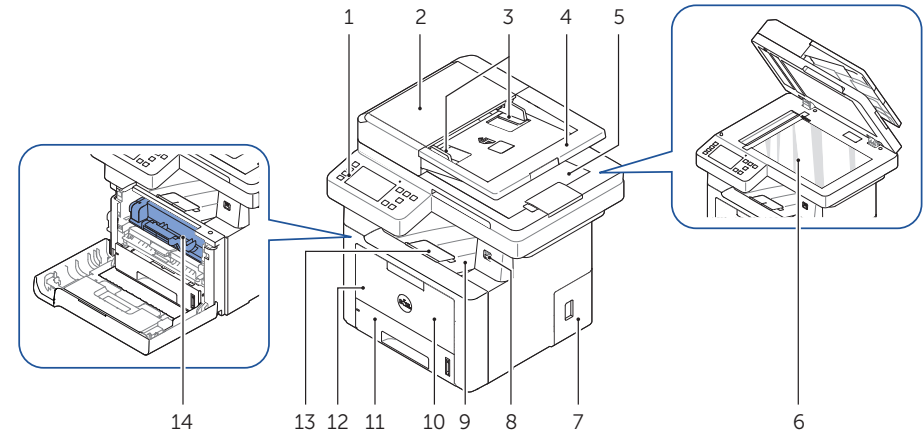
Remplacement des toners

Pour remplacer les toners
➔ Voir "Maintenance" dans le **Mode d'emploi**

Configuration d'une connexion sans fil (Dell™ B2375dfw Mono MFP uniquement)

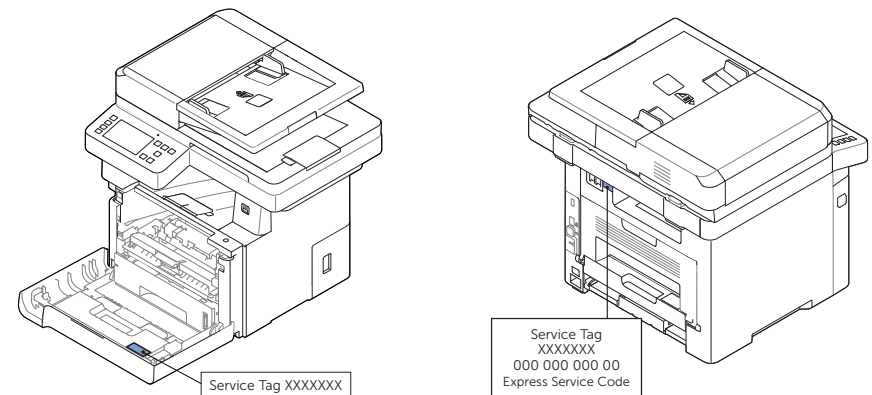
Pour configurer une connexion sans fil
➔ Voir "Mise en réseau" dans le **Mode d'emploi**

À propos de votre imprimante



1	Panneau de commande	2	DADF (chargeur automatique de documents recto verso)
3	Guides de largeur de document	4	Plateau d'insertion des originaux
5	Bac de sortie des documents	6	Vitre d'exposition
7	Tableau de commande capot	8	Port pour mémoire USB
9	Bac de sortie	10	Capot avant
11	Bac 1	12	MPF (chargeur polyvalent)
13	Extension de sortie papier	14	Cartouche de toner

Localisation de l'étiquette de service

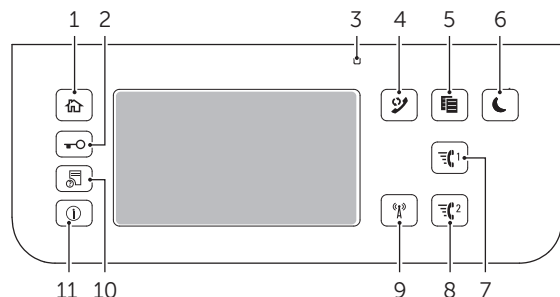


HMCWMA00



JC68-03031A00

Fonctions des boutons du panneau de commande



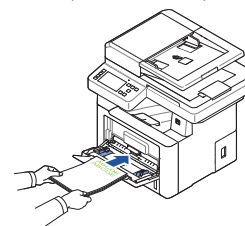
1	Accueil (🏠)	Aller à l'écran d'accueil.
2	Connexion /Déconnexion (↔)	Vous pouvez vous connecter ou vous déconnecter.
3	DEL d'état	La DEL d'état indique l'état de votre machine.
4	Recomposer /Pause (↶)	Recompose le dernier numéro de fax envoyé ou l'ID de l'appelant reçu en mode prêt, ou insère une pause (-) dans un numéro de fax en mode édition.
5	Copier (📄)	Démarre une tâche de copie en utilisant le paramétrage de copie par défaut, quel que soit l'écran dans lequel se trouve l'utilisateur, s'il est sélectionné.
6	Économiseur d'énergie (🌙)	Vous pouvez entrer ou sortie du mode Économie d'énergie.
7	Numéro abrégé 1 (☎️¹)	Télicopie une image vers une destination depuis le numéro abrégé 1 enregistré.
8	Numéro abrégé 2 (☎️²)	Télicopie une image vers une destination depuis le numéro abrégé 2 enregistré.
9	Wi-Fi/WPS (📶) (Dell B2375dfw Mono MFP uniquement)	Configure facilement la connexion au réseau sans fil, sans ordinateur.
10	État des tâches (📋)	L'état de la tâche indique les tâches en cours et en attente.
11	Info (ℹ️)	Donne des informations détaillées sur le guide des fonctions de l'appareil, des informations sur la machine, des rapports, un guide de recherche de pannes et un guide de référence rapide.

Comprendre la DEL d'état

LED	État	Description			
État	Off	<ul style="list-style-type: none"> L'appareil est déconnecté. L'appareil est en mode d'économie d'énergie. Lorsqu'il reçoit des données ou qu'un bouton est enfoncé, il se met automatiquement en ligne. 			
	Verte	Clignotant	L'appareil est en phase de préchauffage ou est prêt à recevoir les données.		
		Activé	L'appareil est en ligne et peut être utilisé.		
Orange	Clignotant	<ul style="list-style-type: none"> Une légère erreur s'est produite et l'appareil attend que l'erreur soit effacée. Vérifiez le message affiché. Lorsque le problème est effacé, l'appareil se remet en marche. Le niveau de la cartouche de toner est faible. Commandez une nouvelle cartouche de toner. Vous pouvez temporairement améliorer la qualité d'impression en secouant la cartouche pour répartir le produit. La cartouche de toner est totalement vide. Retirez la cartouche de toner usagée et installez une nouvelle cartouche. Un bouchage papier s'est produit. Il n'y a pas de papier sur le plateau. Chargez du papier sur le plateau. L'appareil s'est arrêté en raison d'une erreur majeure. Consultez le message affiché. 			
		Sans fil	Bleu	Clignotant	<ul style="list-style-type: none"> L'appareil se connecte à un réseau sans fil.
			Bleu	Activé	<ul style="list-style-type: none"> L'appareil se connecte à un réseau sans fil.
				Off	<ul style="list-style-type: none"> L'appareil est déconnecté d'un réseau sans fil.

Chargement de papier à en-tête

Chargez le papier à en-tête dans l'imprimante, côté imprimé vers le haut. Veillez à ce que le côté titre du papier à en-tête soit inséré en premier dans l'imprimante.

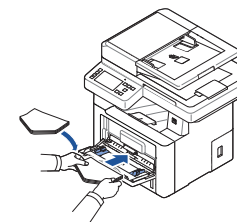
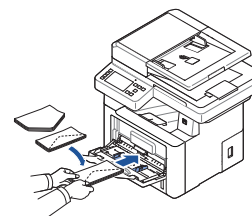


Chargement d'enveloppes

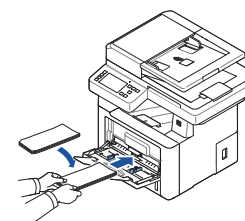
Chargez les enveloppes dans l'imprimante comme illustré ci-dessous:

En cas de chargement d'enveloppes N° 10, DL ou Monarch

Pour éviter que les enveloppes DL ou Monarch ne soient chiffonnées, il est recommandé de les charger côté imprimé vers le haut, rabat ouvert et orienté vers vous.



En cas de chargement d'enveloppes C5



Recherche d'informations

Pour plus d'informations sur les composants de l'imprimante, l'élimination des bouchages de papier et le remplacement des consommables, consultez le **Mode d'emploi** sur le CD de pilotes et de documentation.

Dépannage

Suppression de bouchages

➔ Voir "Suppression de bouchages" dans le **Mode d'emploi**

Qualité d'impression et autres problèmes d'impression

➔ Voir "Résolution des problèmes" dans le **Mode d'emploi**

Messages d'erreur fréquents

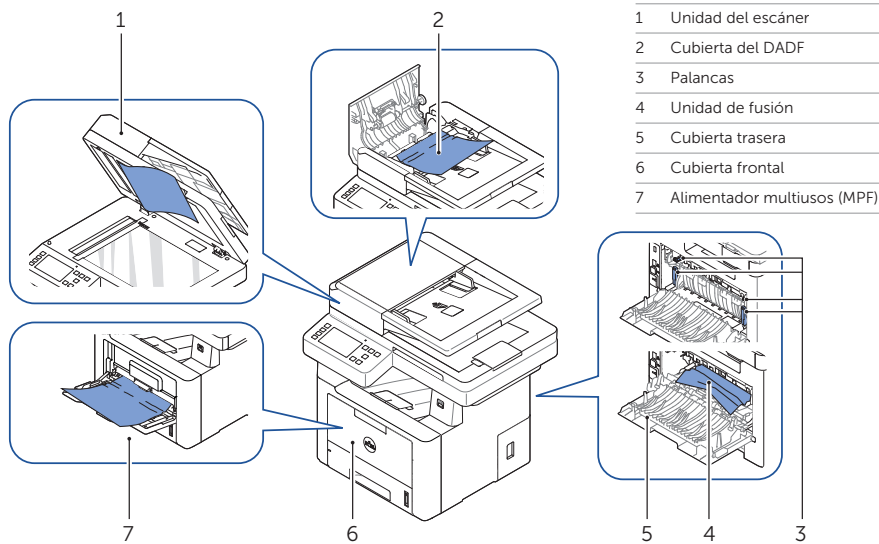
➔ Voir "Effacement des messages d'erreur LCD" dans le **Mode d'emploi**



Identificación de la ubicación de los atascos de papel

Los atascos de papel podrían haberse producido en cualquiera de las ubicaciones mostradas a continuación:

PRECAUCIÓN: Para evitar daños permanentes en la impresora, no intente eliminar los atascos del papel con ninguna herramienta o instrumento.



Impresión de la configuración de impresora

- 1 Pulse **Mi configuración** → **Conf. equipo** → **Informes** → **Ajustes de impresora** desde la pantalla de inicio.
- 2 Pulse **Inicio** (▶) en la pantalla.
- 3 Se imprimirá la página de **configuración de impresora**.

Limpieza de la impresora

Aparecen rayas en blanco verticales en las copias
➔ Consulte "Limpieza de la impresora" en el *Manual de usuario*

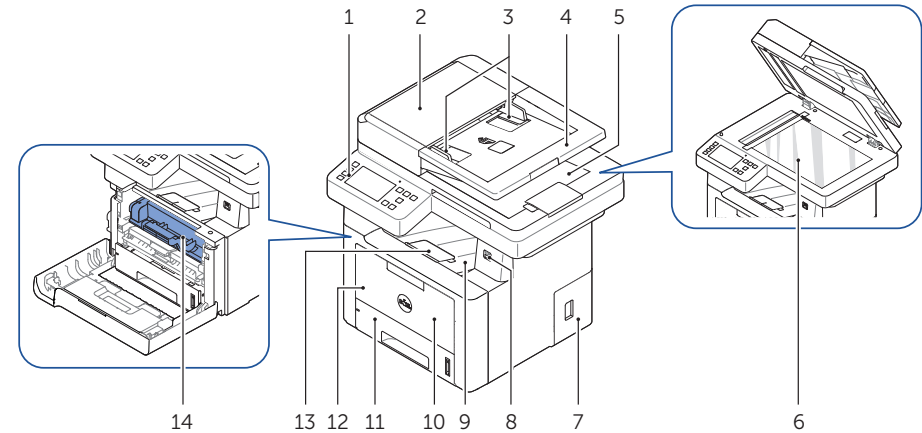
Cambio de tóner

Para cambiar el tóner
➔ Consulte "Mantenimiento" en el *Manual de usuario*

Configuración de la conexión inalámbrica (Solo Dell™ B2375dfw Mono MFP)

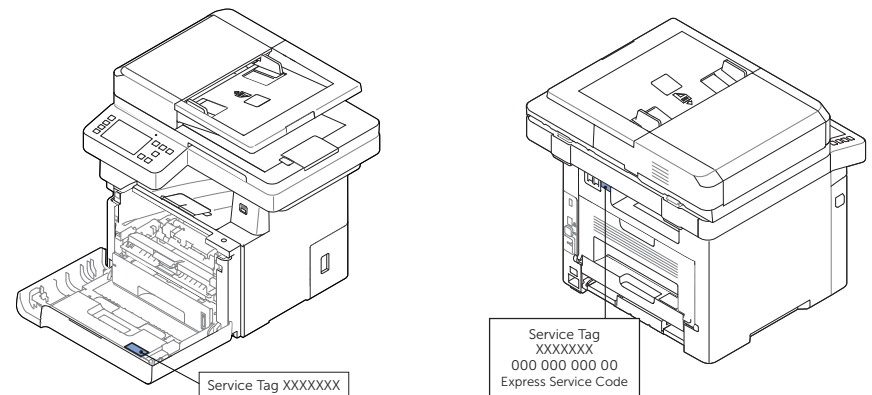
Para configurar la conexión inalámbrica
➔ Consulte "Redes" en el *Manual de usuario*

Acerca de la impresora



1	Panel de operación	2	Alimentador automático de documentos a dos caras (DADF)
3	Guías de anchura del	4	Bandeja de entrada de documentos
5	Bandeja de salida de documentos	6	Cristal del escáner
7	Placa de control cubierta	8	Puerto de memoria USB
9	Bandeja de salida	10	Cubierta frontal
11	Bandeja 1	12	Alimentador multiusos (MPF)
13	Bandeja extensible de salida del papel	14	Cartucho de tóner

Localización de la etiqueta de servicio

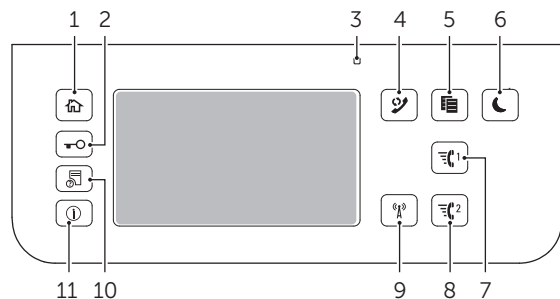


HMCWMA00



JC68-03031A00

Funciones de los botones del panel de operación



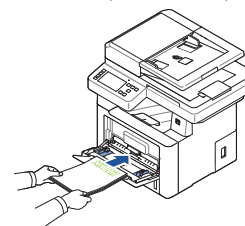
1	Inicio (Inicio)	Acceder a la pantalla de inicio.
2	Iniciar/cerrar sesión (Inicio/Fin)	Permite al usuario iniciar sesión o cerrar sesión.
3	LED de estado	El LED de estado informa del estado de la impresora.
4	Rellamada/Pausa (Rellamada/Pausa)	Vuelve a marcar el número de fax recientemente enviado o el ID de llamada recibida en el modo listo, o inserta una pausa (-) en un número de fax en el modo de edición.
5	Copiar (Copiar)	Inicia el trabajo de copia utilizando la configuración de copia predeterminada, sea cual sea la pantalla en la que se encuentre el usuario.
6	Ahorro de energía (Ahorro de energía)	Permite acceder al modo Ahorro de energía o salir de él.
7	Marcación rápida 1 (M1)	Envía por fax la imagen al destino almacenado en el número de marcación rápida 1.
8	Marcación rápida 2 (M2)	Envía por fax la imagen al destino almacenado en el número de marcación rápida 2.
9	Wi-Fi/WPS (Wi-Fi/WPS)	Configura la conexión de red inalámbrica de forma sencilla sin utilizar un ordenador. (Solo Dell B2375dfw Mono MFP)
10	Estado de tarea (Estado de tarea)	Estado de tarea muestra los trabajos que se están ejecutando actualmente y los que están en cola.
11	Info (Info)	Ofrece información detallada sobre información de la máquina, una guía de funciones del producto, informes, una guía de solución de problemas y una guía de referencia rápida.

Descripción del LED de estado

LED	Estado	Descripción	
Estado	Apagado	<ul style="list-style-type: none"> La impresora no está conectada. La impresora está en el modo de ahorro de energía. Cuando se reciben datos o cuando se pulsa cualquier botón, se pone en línea automáticamente. 	
	Verde	<ul style="list-style-type: none"> Intermitente: La máquina está calentando o está preparada para recibir datos. Encendido: La impresora está en línea y lista para ser utilizada. 	
	Naranja	<ul style="list-style-type: none"> Intermitente: <ul style="list-style-type: none"> Se ha producido un error leve y la impresora está esperando a que se elimine el error. Consulte el mensaje mostrado en la pantalla. Cuando el problema se corrija, la impresora reanudará su funcionamiento. El cartucho de tóner tiene poca carga. Encargue un nuevo cartucho de tóner. Para mejorar la calidad de impresión temporalmente, redistribuya el tóner. El cartucho de tóner está totalmente vacío. Retire el cartucho de tóner antiguo e instale uno nuevo. Se ha producido un atasco de papel. No hay papel en la bandeja. Cargue papel en la bandeja. El dispositivo se ha detenido a causa de un error grave. Compruebe el mensaje de la pantalla. 	
Inalámbrica	Azul	Intermitente	La impresora se está conectando a una red inalámbrica.
		Encendido	La impresora está conectada a una red inalámbrica.
		Apagado	La impresora está desconectada de una red inalámbrica.

Carga de membrete

Cargue el membrete en la impresora con la cara para impresión orientada hacia arriba. Asegúrese de que el título del membrete acceda primero a la impresora.

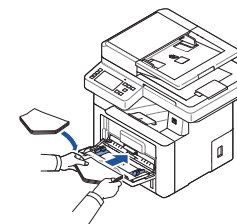
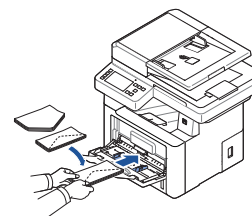


Carga de sobres

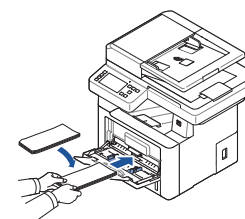
Cargue los sobres en la impresora tal y como se muestra a continuación:

Al cargar sobres #10, DL o Monarch

Para evitar que los sobres tipo DL y Monarch se arruguen, se recomienda cargarlos con la cara de impresión orientada hacia arriba, con la aleta abierta y orientados hacia usted.



Al cargar sobres C5



Búsqueda de información

Si desea obtener información adicional sobre los componentes de la impresora, la eliminación de atascos de papel y la sustitución de consumibles, consulte el **Manual de usuario** disponible en el CD de controladores y documentación.

Solución de problemas

Eliminación de atascos

➤ Consulte "Eliminación de atascos" en el **Manual de usuario**

Calidad de impresión y otros problemas de impresión

➤ Consulte "Solución de problemas" en el **Manual de usuario**

Mensajes de error habituales

➤ Consulte "Solución de los mensajes de error de la pantalla LCD" en el **Manual de usuario**